

## Magistar Combi DI Forno Magistar Combi DI, 20 gn 1/1, elettrico

ARTICOLO N° \_\_\_\_\_

MODELLO N° \_\_\_\_\_

NOME \_\_\_\_\_

SIS # \_\_\_\_\_

AIA # \_\_\_\_\_



218919 (ZCOE201C3A30)

Forno Magistar Combi DI, 20  
gn 1/1, elettrico

### Descrizione

#### Articolo N°

Forno con iniettore di vapore diretto. 11 livelli di umidità con l'alta efficienza del vapore istantaneo e apertura automatica della valvola di scarico.

Pannello di controllo digitale e selezione guidata.

Sistema per la distribuzione dell'aria AirFlow e 5 livelli di velocità della ventola per garantire le massime prestazioni.

Sistema di lavaggio HP integrato. 4 cicli preimpostati (breve, medio, intensivo, solo risciacquo).

Modalità di cottura: programmi (possono essere salvati fino a 100 programmi di cottura in 4 fasi); manuale; cottura EcoDelta.

Backup automatico per evitare interruzioni durante il servizio.

Porta USB per scaricare i dati HACCP, programmi e impostazioni. Connettività opzionale.

Sonda a 1 sensore per la misurazione della temperatura al cuore.

Porta a triplo vetro con doppia barra a LED di illuminazione. Costruzione in acciaio inox.

Fornito con struttura portateghe GN 1/1, passo 63 mm.

### Caratteristiche e benefici

- Sonda a sensore singolo di serie.
- Zanussi Professional consiglia il trattamento dell'acqua per garantire risultati di cottura ottimali e prolungare la vita dell'attrezzatura. Verifica le condizioni dell'acqua locale per scegliere il filtro più adatto.
- SkyClean: Sistema di autopulizia automatico e integrato con 4 cicli preimpostati (breve, medio, intensivo, solo risciacquo).
- Ciclo a convezione (massimo 300°C) ideale per cotture a bassa umidità. Umidificazione automatica (11 livelli) per la generazione di vapore:
  - 0 = nessuna produzione
  - 1-2 = bassa umidità (per tutte le piccole porzioni di carne e pesce)
  - 3-4 = umidità medio bassa (per grosse pezzature di carne, polli arrosto, per lievitazione)
  - 5-6 = umidità media (per verdure e primo step di rosolatura di carne e pesce)
  - 7-8 = umidità medio alta (per stufato di verdure)
  - 9-10 = umidità elevata (per carni e patate).
- Funzione automatica di raffreddamento rapido e preriscaldamento.
- Modalità programmi: è possibile memorizzare un massimo di 100 programmi nella memoria del forno, per ricreare la stessa identica ricetta ogni volta. Sono disponibili anche programmi di cottura in 4 fasi.
- Cottura EcoDelta: cucinare con sonda per alimenti mantenendo la differenza di temperatura preimpostata tra il cuore del cibo e la camera di cottura.
- Funzione di cottura a vapore senza boiler per aggiungere e trattenere l'umidità per risultati di cottura uniformi e di alta qualità.
- Ventola con 5 livelli di velocità da 300 a 1500 giri/min e rotazione inversa per un'uniformità ottimale. La ventola si ferma in meno di 5 secondi quando si apre la porta.
- La modalità di backup con autodiagnostica viene attivata automaticamente in caso di guasto per evitare interruzioni.
- Sistema di distribuzione dell'aria OptiFlow per ottenere le massime prestazioni in termini di uniformità di raffreddamento/riscaldamento e controllo della temperatura grazie ad uno speciale design della camera.
- Ciclo di pulizia breve: ciclo di pulizia ottimizzato con una durata di soli 33 minuti, che migliora l'efficienza e riduce i tempi di inattività.
- Sistema intelligente di circolazione dell'aria AirFlow per ottenere le massime prestazioni in termini di uniformità e di controllo della temperatura grazie al design della camera combinato con ventola a velocità variabile di alta precisione.
- Sonda di temperatura con sensore in 6 punti per la massima precisione e sicurezza alimentare (accessorio opzionale).

### Costruzione

- Porta triplo vetro termoresistente con doppia linea di luci a LED. Vetri interni apribili per una facile pulizia.
- Camera interna senza giunture, angoli arrotondati per una massima igiene e una facile pulizia.
- Interamente in acciaio inox AISI 304.
- Accesso frontale alla scheda di controllo per facilitare la manutenzione.
- Protezione all'acqua IPX5 per una facile pulizia.

Approvazione: \_\_\_\_\_

### Interfaccia utente & gestione dati

- Porta USB per scaricare i dati HACCP, condividere i programmi di cottura e le configurazioni. La porta USB permette anche l'inserimento della sonda sottovuoto, disponibile come accessorio opzionale.
- Interfaccia digitale con pulsanti retroilluminati a LED con selezione guidata.
- Connettività per l'accesso remoto in tempo reale, facile gestione HACCP, aumento del tempo di attività delle apparecchiature, monitoraggio dei consumi e gestione dell'energia (accessorio opzionale).

### Sostenibilità

- I nuovi cicli di lavaggio utilizzano il 33% in meno di acqua, il 43% in meno di detergente e il 25% in meno di energia. \* \*\*Test interno effettuato presso il laboratorio Zanussi Professional confrontando il forno combinato Magistar 20 GN1/1 elettrico con boiler con la versione precedente.
- Design incentrato sull'uomo con certificazione 4 stelle per ergonomia e usabilità.
- I detergenti C22 e brillantanti C25 sono formulati senza fosfati e fosforo (C25 è anche privo di acido maleico), sicuri sia per l'ambiente che per la salute.
- L'imballaggio esterno in cartone è realizzato con il 70% di materiali riciclati e carta certificata FSC\*, stampato con inchiostro ecologico a base d'acqua per promuovere la sostenibilità e la responsabilità ambientale. (\*Il Forest Stewardship Council è l'organizzazione leader mondiale per la corretta gestione delle foreste).
- Porta a triplo vetro che riduce al minimo la perdita di energia. \* \*\* Circa il -10% del consumo energetico in modalità inattiva in convezione, in base al test in conformità con lo standard ASTM F2861-20.
- Risparmia energia, acqua, detergente e brillantante grazie alle funzioni green.
- <p>La funzione Cooking Optimizer organizza la sequenza di cottura dei cicli selezionati, ottimizzando il lavoro in cucina in termini di tempo ed efficienza energetica.</p>

### Accessori inclusi

- 1 x Carrello con struttura portateghe per 20 GN 1/1 - passo 63 mm PNC 922753

### Accessori opzionali

- |   |            |                          |
|---|------------|--------------------------|
| • Demineralizzatore con cartuccia a resina con contaltri incorporato per forni (per utilizzo intensivo) | PNC 920003 | <input type="checkbox"/> |
| • Filtro acqua con cartuccia e contaltri per forni 6 e 10 GN 1/1, purity steam C1100                    | PNC 920005 | <input type="checkbox"/> |
| • Coppia di griglie GN 1/1, AISI 304  | PNC 922017 | <input type="checkbox"/> |
| • Coppia di griglie GN 1/1 per polli (8 polli per griglia)  | PNC 922036 | <input type="checkbox"/> |
| • Griglia inox aisi 304, gn 1/1   | PNC 922062 | <input type="checkbox"/> |
| • Griglia GN 1/2 per 4 polli  | PNC 922086 | <input type="checkbox"/> |
| • Doccia laterale esterna (include i supporti per il montaggio)   | PNC 922171 | <input type="checkbox"/> |
| • Teglia panificazione forata in alluminio/silicone 400x600mm, per 5 baguette                           | PNC 922189 | <input type="checkbox"/> |
| • Teglia panificazione in alluminio forato con 4 bordi  | PNC 922190 | <input type="checkbox"/> |
| • Teglia panificazione in alluminio 400x600mm   | PNC 922191 | <input type="checkbox"/> |
| • 2 cesti per friggere  | PNC 922239 | <input type="checkbox"/> |
| • Griglia pasticceria 400x600 mm in AISI 304  | PNC 922264 | <input type="checkbox"/> |

- |  |            |                          |
|--|------------|--------------------------|
| • Griglia GN 1/1 per 8 polli   | PNC 922266 | <input type="checkbox"/> |
| • Bacinella raccolta grassi h 100 mm, con coperchio e rubinetto  | PNC 922321 | <input type="checkbox"/> |
| • Kit spiedo con griglia e 4 spiedini lunghi. Per forni GN 1/1 LW  | PNC 922324 | <input type="checkbox"/> |
| • Telaio per spiedo idoneo ad ospitare spiedini lunghi o corti (non inclusi) - per forni GN 1/1 e 2/1 LW e CW.   | PNC 922326 | <input type="checkbox"/> |
| • 4 spiedini lunghi  | PNC 922327 | <input type="checkbox"/> |
| • Bacinella raccolta grassi h 40 mm, con coperchio e rubinetto   | PNC 922329 | <input type="checkbox"/> |
| • Affumicatore per forni   | PNC 922338 | <input type="checkbox"/> |
| • Gancio multifunzione con 2 uncini  | PNC 922348 | <input type="checkbox"/> |
| • Griglia GN 1/1 per anatre  | PNC 922362 | <input type="checkbox"/> |
| • Copertura termica per forno 20 GN 1/1  | PNC 922365 | <input type="checkbox"/> |
| • Supporto a parete per tanica detergente  | PNC 922386 | <input type="checkbox"/> |
| • Sonda USB con sensore singolo  | PNC 922390 | <input type="checkbox"/> |
| • Scheda connettività (IoT) per forni Magistar Combi, abbattitori Rapido Chiller e lavastoviglie a cesto trascinato e Match (una scheda IoT per apparecchiatura - per connettere il sistema Cook&Chill). | PNC 922421 | <input type="checkbox"/> |
| • ROUTER HUB PER CONNETTIVITA' SIM (WI-FI + 4G)  | PNC 922435 | <input type="checkbox"/> |
| • Kit di sollevamento con prolunga del carrello per forno 20 GN 1/1  | PNC 922446 | <input type="checkbox"/> |
| • Kit connessione esterna detergente e brillantante  | PNC 922618 | <input type="checkbox"/> |
| • Teglia antiaderente forata per ciclo disidratazione, GN 1/1, h=20 mm   | PNC 922651 | <input type="checkbox"/> |
| • Teglia antiaderente forata piatta per ciclo disidratazione, GN 1/1   | PNC 922652 | <input type="checkbox"/> |
| • Scudo termico per forno 20 gn 1/1  | PNC 922659 | <input type="checkbox"/> |
| • Carrello con struttura portateghe per 15 GN 1/1 - passo 84mm   | PNC 922683 | <input type="checkbox"/> |
| • Staffe per fissaggio a parete forni  | PNC 922687 | <input type="checkbox"/> |
| • Kit 4 piedini flangiati per forno 20 gn, 150mm   | PNC 922707 | <input type="checkbox"/> |
| • Griglia antiaderente forata a rombi, gn 1/1  | PNC 922713 | <input type="checkbox"/> |
| • Supporto sonda per liquidi   | PNC 922714 | <input type="checkbox"/> |
| • Rampa di ingresso per forno 20 gn 1/1  | PNC 922715 | <input type="checkbox"/> |
| • Cappa a condensazione con motore per forni elettrici 20 gn 1/1   | PNC 922725 | <input type="checkbox"/> |
| • Cappa con motore per forni 20 gn 1/1   | PNC 922730 | <input type="checkbox"/> |
| • Cappa senza motore per forni 20 gn 1/1   | PNC 922735 | <input type="checkbox"/> |
| • Kit tubi di scarico in acciaio inox per forno 20 gn 1/1 e gn 2/1 - diam.=50mm  | PNC 922738 | <input type="checkbox"/> |
| • Kit tubi di scarico in plastica per forno 20 gn 1/1 e gn 2/1 - diam.=50mm  | PNC 922739 | <input type="checkbox"/> |
| • Teglia per cotture tradizionali, h=100mm   | PNC 922746 | <input type="checkbox"/> |
| • Griglia doppio uso (lato liscio e lato rigato) 400x600mm   | PNC 922747 | <input type="checkbox"/> |
| • Kit per collegare direttamente la cappa al sistema di ventilazione centralizzato della cucina. Indicato per cappe standard con e senza motore  | PNC 922751 | <input type="checkbox"/> |
| • Carrello con struttura portateghe per 20 GN 1/1 - passo 63 mm  | PNC 922753 | <input type="checkbox"/> |
| • Carrello con struttura portateghe per 16 GN 1/1 - passo 80 mm  | PNC 922754 | <input type="checkbox"/> |

- Carrello banqueting per 54 piatti, per 20 GN 1/1 - passo 74 mm PNC 922756
- Carrello con struttura portateghe 400x600 mm, 16 posizioni, passo 80 mm, per forni 20 GN 1/1 PNC 922761
- Carrello banqueting per 45 piatti, per 20 GN 1/1 - passo 90 mm PNC 922763
- Kit di compatibilità per carrello vecchia gamma forni easyline con nuovi forni Magistar 20 GN 1/1 PNC 922769
- Kit di compatibilità per vecchi forni easyline 20 GN con carrelli nuovi forni Magistar PNC 922771
- Riduttore pressione acqua in ingresso PNC 922773
- Kit installazione sistema taglio picchi per forni 20 GN PNC 922778
- Teglia antiaderente U-PAN GN 1/1, H=40mm PNC 925001
- Teglia antiaderente U-PAN GN 1/1, H=60mm PNC 925002
- Griglia speciale per forno GN 1/1 doppio uso (in alluminio e con rivestimento antiaderente per "grigliare in forno" - lato liscio, lato rigato) PNC 925003
- Griglia in alluminio GN 1/1 per forni (per grigliare carne, verdure, ecc.) PNC 925004
- Teglia con stampi per 8 uova, pancakes, hamburgers, gn 1/1 PNC 925005
- Teglia piana pasticceria-panificazione, gn 1/1 PNC 925006
- Teglia GN 1/1 per baguette PNC 925007
- Griglia GN 1/1 in alluminio antiaderente, per cottura in forno di 28 patate PNC 925008
- Teglia antiaderente U-PAN GN 1/2, H=20 mm PNC 925009
- Teglia antiaderente U-PAN GN 1/2, H=40 mm PNC 925010
- Teglia antiaderente U-PAN GN 1/2, H=60 mm PNC 925011
- Kit 6 teglie antiaderenti U-PAN GN 1/1, H=20mm PNC 925012
- Kit 6 teglie antiaderenti U-PAN GN 1/1, H=40mm PNC 925013
- Kit 6 teglie antiaderenti U-PAN GN 1/1, H=60mm PNC 925014

### Elettrico

Tensione di alimentazione:	380-415 V/3N ph/50-60 Hz
Potenza installata max:	40.4 kW
Potenza installata, default:	37.7 kW

### Acqua

Temperatura massima di alimentazione dell'acqua in ingresso:	30 °C
Attacco acqua "FCW"	3/4"
Pressione, bar min/max:	1-6 bar
Cloruri:	<10 ppm
Conducibilità:	>50 µS/cm
Scarico "D":	50mm

### Capacità

GN:	20 (GN 1/1)
Capacità massima di carico:	100 kg

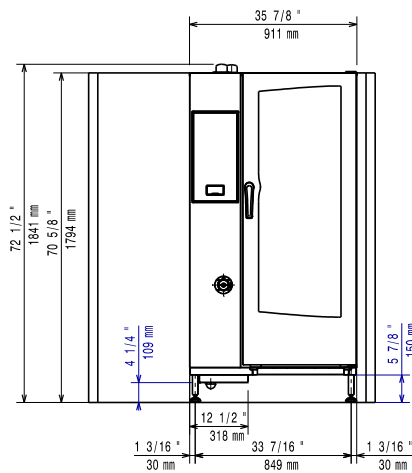
### Informazioni chiave

Cardini porte:	Lato destro
Dimensioni esterne, larghezza:	911 mm
Dimensioni esterne, profondità:	864 mm
Dimensioni esterne, altezza:	1794 mm
Dimensioni esterne, peso:	282 kg
Peso netto:	249 kg
Peso imballo:	282 kg
Volume imballo:	1.83 m <sup>3</sup>

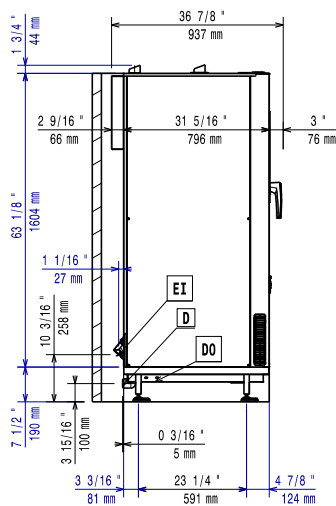
### Certificati ISO

ISO Standards:	ISO 9001; ISO 14001; ISO 45001; ISO 50001
----------------	---

**Fronte**



**Lato**



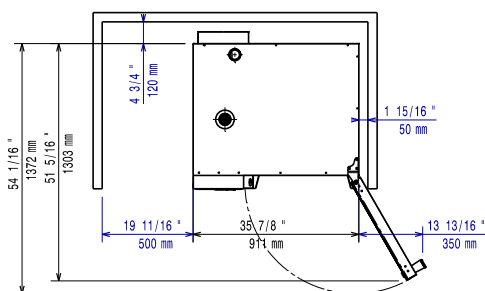
**CW11** = Attacco acqua fredda      **EI** = Connessione elettrica

**CW12** = Attacco acqua fredda 2

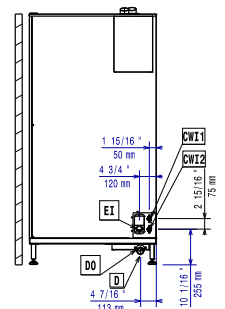
**D** = Scarico acqua

**DO** = Tubo di scarico

**Alto**



**Distances**



**CW11** = Attacco acqua fredda

**EI** = Connessione elettrica

**CW12** = Attacco acqua fredda 2

**D** = Scarico acqua

**DO** = Tubo di scarico